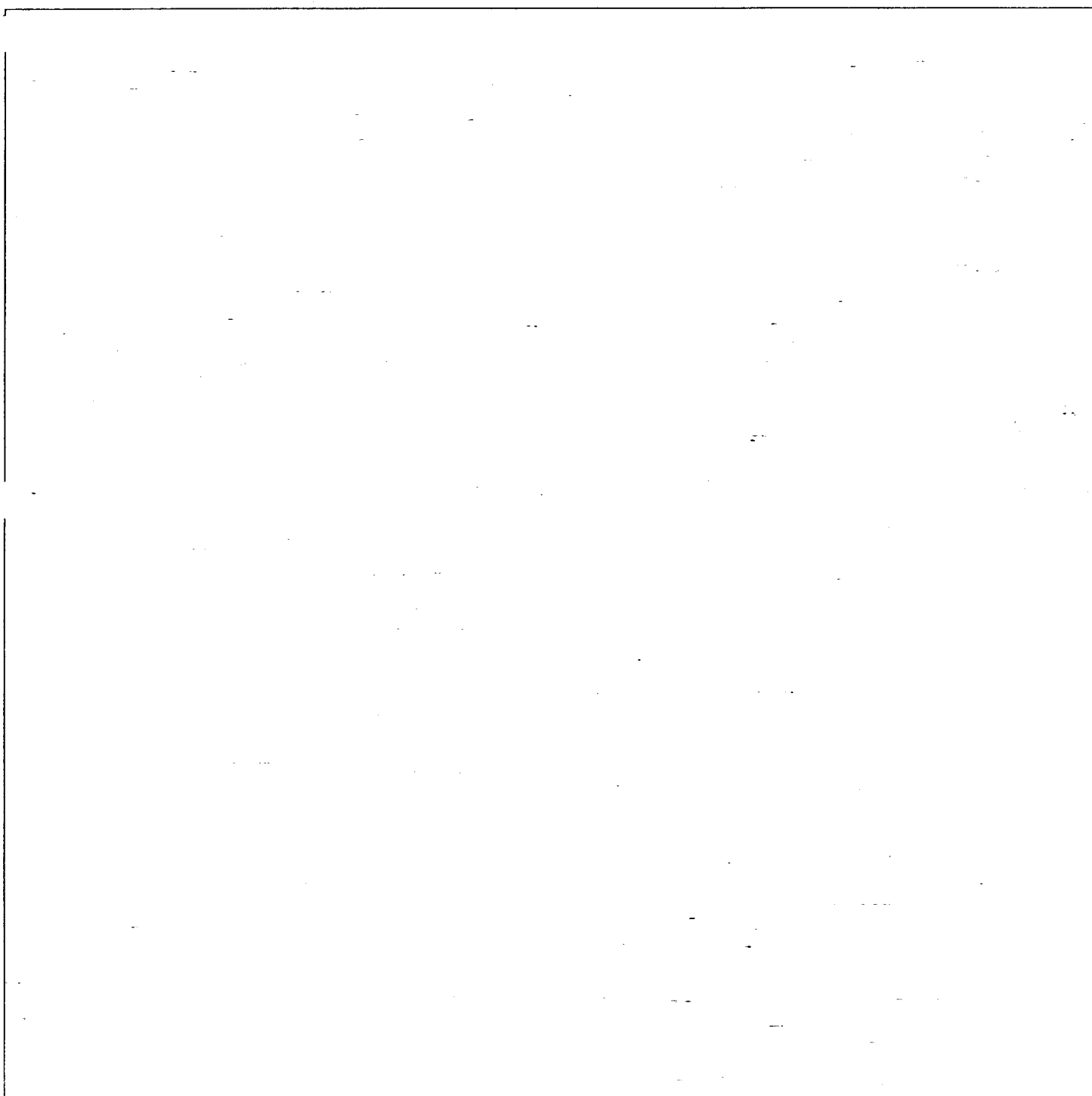


**Kundendienst
Schaltbild
Platinendarstellung
Ersatzteilliste**



**DDI-1
FD-1**

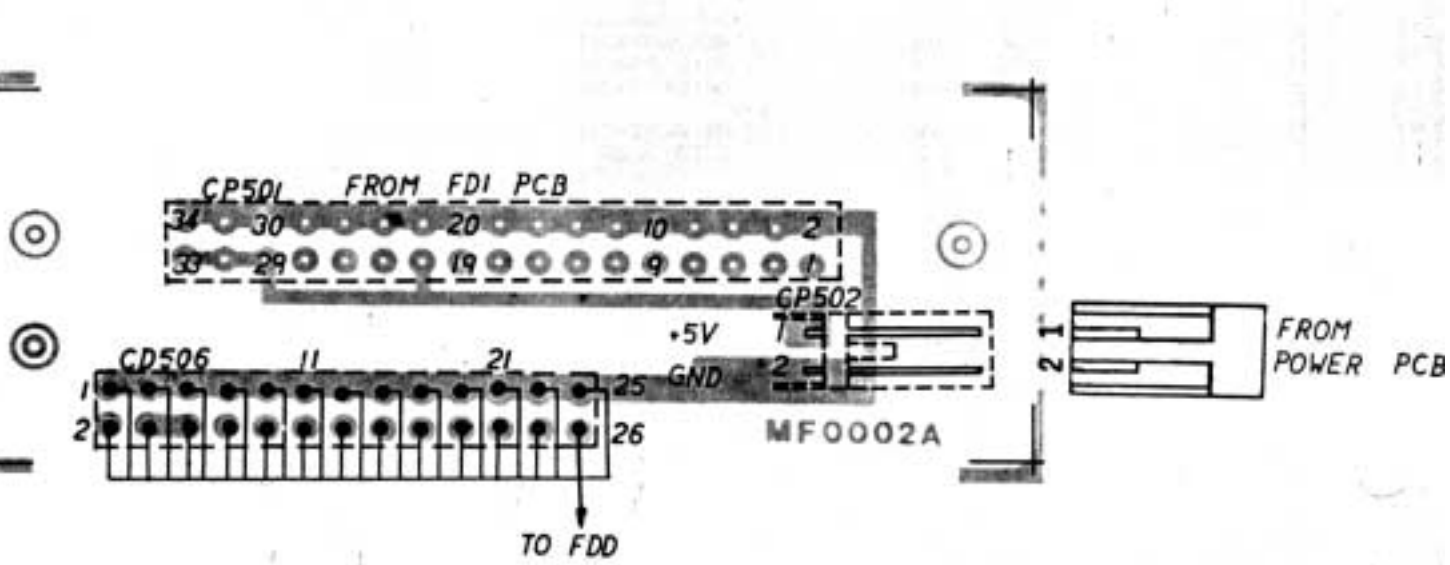


Best.-Nr.	Bezeichnung	Description	Teile-Nr.	Zeichn. Pos.
29 210 00-424	Gehäuse Oberteil	Cabinet, top	702JPA0131	101
	Kühlblech	Heat sink	763JAA0048	102
	Montagewinkel	Angle, P.C.B.	761JSA0195	103
29 211 00-424	Gehäuse Unterteil	Cabinet, bottom	702JPA0132	104
29 212 00-424	Gehäuse Interface Boden	Cabinet, bottom interface	702JPA0133	105
	Mutter	Nut, edge connectors	761JSE0010	106
	Distanzhülse	Spacer	784JPA0006	107
	Schraube	Screw, edge connectors	783JUA0002	108
29 213 00-424	Gehäuse Interface	Cabinet, top interface	702JPA0134	109
	Schraube	Screw, pan	8102126401	201
	Schraube	Screw, pan	8102130605	202
	Schraube	Screw, bind	8102230802	203
	Schraube	Screw, tap tite (P)	8110630804	204
	Schraube	Screw, tapping B pan	8117130A02	205
	Schraube	Screw, tapping BO pan	8117130F02	206
		Earth lug	901B020000	207
	Folienbeutel	Poly bag	791JHA0013	-
	Folienbeutel	Poly bag	791JHA0045	-
	Folienbeutel	Poly bag	791JHA0047	-
29 214 00-213	Styropor rechts	Package, right	792JHA0072	-
29 215 00-213	Styropor links	Package, left	792JHA0073	-
29 216 00-212	FK DDI-1/FD-1	Gift box	793JCD0824	-
	Befestigungsschelle für Flachbandkabel	Band, cord clamp	8995167000	-
Widerstände/Resistors				
	680 Ohm ¼ W	FCR25X-08-681J	R061H4681J	R 101
	680 Ohm ¼ W	FCR25X-08-681J	R061H4681J	R 102
	680 Ohm ¼ W	FCR25X-08-681J	R061H4681J	R 103
	680 Ohm ¼ W	FCR25X-08-681J	R061H4681J	R 104
	680 Ohm ¼ W	FCR25X-08-681J	R061H4681J	R 105
	680 Ohm ¼ W	FCR25X-08-681J	R061H4681J	R 106
	680 Ohm ¼ W	FCR25X-08-681J	R061H4681J	R 107
	680 Ohm ¼ W	FCR25X-08-681J	R061H4681J	R 108
	1 KOhm ¼ W	FCR25X-08-102J	R061H4102J	R 109
	1 KOhm ¼ W	FCR25X-08-102J	R061H4102J	R 110
	1 KOhm ¼ W	FCR25X-08-102J	R061H4102J	R 111
	1 KOhm ¼ W	FCR25X-08-102J	R061H4102J	R 112
	1 KOhm ¼ W	FCR25X-08-102J	R061H4102J	R 113
	2.2 KOhm ¼ W	FCR25X-08-222J	R061H4222J	R 114
	680 Ohm ¼ W	RCR25X-08-681J	R061H4681J	R 115
	1 KOhm ¼ W	FCR25X-08-102J	R061H4102J	R 116
	10 KOhm ¼ W	FCR25X-08-103J	R061H4103J	R 117
	150 Ohm ½ W	R20FC01-151J	R061I5151J	R 118
	560 Ohm ½ W	R20FC01-561J	R061I556J	R 119
	2.2 KOhm ½ W	R20FC01-222J	R061I5222J	R 120
	560 OHM ½ W	R20FC01-561J	R061I5561J	R 121
	270 OHM ¼ W	FCR25X-08-271J	R061H4271J	R501
Kondensatoren/Capacitors				
	47 µF 6.3 V	6.3TWMS470M	E02100470M	C 101
	47 PF NPO	HE60SBCH470J-0B3	C022CH4Q1J	C 102
	0.1 µF 16 V	DSKB70SBYF104Z-0B3	C722B0215Z	C 103
	0.1 µF 16 V	DSKB70SBYF104Z-0B3	C722B0215Z	C 104
	0.1 µF 16 V	DSKB70SBYF104Z-0B3	C722B0215Z	C 105
	0.1 µF 16 V	DSKB70SBYF104Z-0B3	C722B0215Z	C 106
	0.1 µF 16 V	DSKB70SBYF104Z-0B3	C722B0215Z	C 107
	0.1 µF 16 V	DSKB70SBYF104Z-0B3	C722B0215Z	C 108
	0.1 µF 16 V	DSKB70SBYF104Z-0B3	C722B0215Z	C 109
	0.1 µF 16 V	DSKB70SBYF104Z-0B3	C722B0215Z	C 110

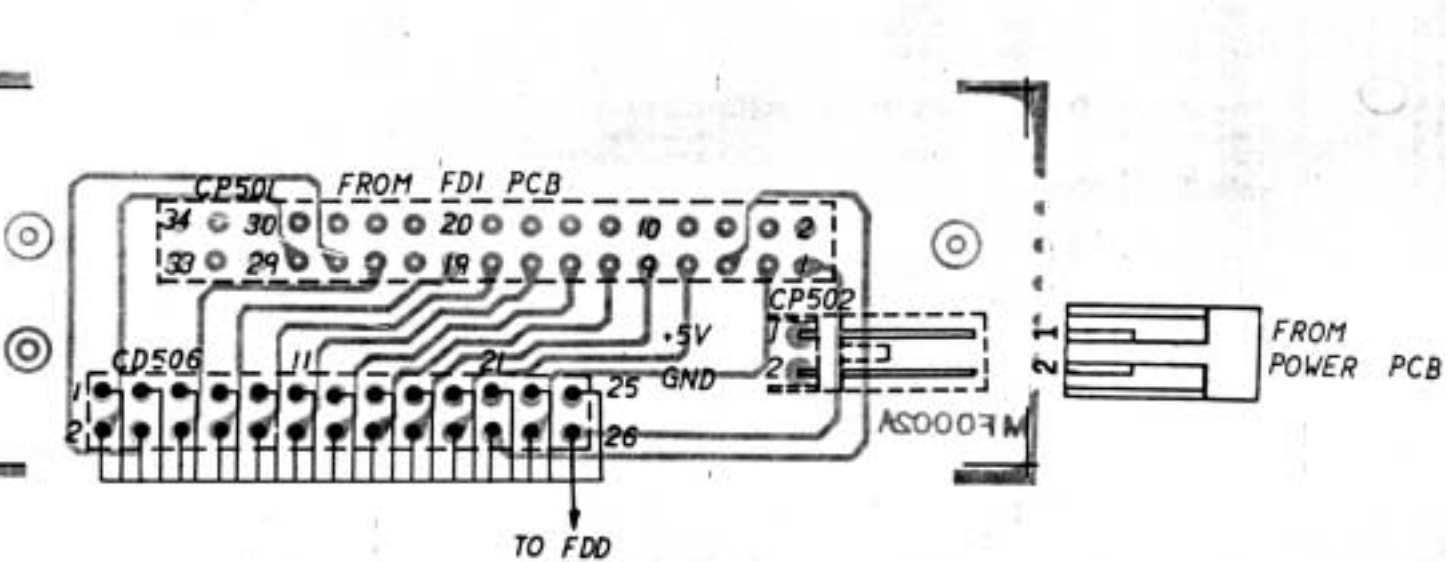
Best.-Nr.	Bezeichnung	Description	Teile-Nr.	Zeichn. Pos.
	0.1 μ F 16 V	DSKB70SBYS104Z-0B3	C722B0215Z	C 111
	0.1 μ F 16 V	DSKB70SBYF104Z-0B3	C722B0215Z	C 112
	0.1 μ F 16 V	DSKB70SBYF104Z-0B3	C722B0215Z	C 113
	0.1 μ F 16 V	DSKB70SBYF104Z-0B3	C722B0215Z	C 114
	0.1 μ F 16 V	DSKB70SBYF104Z-0B3	C722B0215Z	C 115
	0.1 μ F 250 V	DHP-104M-250 V	P444FB104M	C 501 Δ
	0.1 μ F 250 V	DHP-104M-250 V	P444FB104M	C 502 Δ
	0.047 μ F 50 V	HE12VJYF473Z	C02AYF4Q3Z	C 503
	0.047 μ F 50 V	HE12VJYF473Z	C02AYF4Q3Z	C 504
	0.047 μ F 50 V	HE12VJYF473Z	C02AYF4Q3Z	C 505
29 217 00-3079	0.047 μ F 50 V	HE12VJYF473Z	C02AYF4Q3Z	C 506
	3300 μ F 25 V	ECEB1EU332	E01113332M	C 507
	0.22 μ F 25 V	DSKC13VJYF224Z	C72BB03H5Z	C 508
	0.1 μ F 25 V	DSKC85YJYF104Z	C72BB0315Z	C 509
29 218 00-3079	4700 μ F 16 V	ECEB1CU472	E01112472M	C 510
29 218 00-3079	4700 μ F 16 V	ECEB1CU472	E01112472M	C 511
	0.22 μ F 25 V	DSKC13VJYF224Z	C72BB03H5Z	C 512
	0.1 μ F 16 V	DSKB70VJYF104Z	C72BB0215Z	C 513
	0.1 μ F 16 V	DSKB70VJYF104Z	C72BB0215Z	C 514
	100 μ F 16 V	16TWMS101MKC	E021F2101M	C 515
	100 μ F 10 V	10TWMS101MKC	E021F1101M	C 516
	100 μ F 10 V	10TWMS101MKC	E021F1101M	C 517
IC's				
29 220 00-302	UPD765AC oder R6765		I42D765AC0	IC 101
29 221 00-302	FDC9229BT		I6UD092290	IC 102
29 222 00-302	SN74HC240N		I6CDHC2400	IC 103
29 223 00-302	TMM-23128P-1951		I45D231280	IC 104
29 224 00-302	SN74LS08N		I6TD4LS080	IC 105
29 225 00-302	DM74LS38N		I6TD4LS380	IC 106
29 226 00-302	SN74LS32N		I6TD4LS320	IC 107
29 225 00-302	DM74LS38N		I6TD4LS380	IC 108
29 228 00-302	DM74LS136N		I6TDLS1360	IC 109
26 351 00-302	SN74LS132N		I6TDLS1320	IC 110
20 230 00-302	74LS27		I6TD4LS270	IC 111
29 231 00-302	SN74LS74AN		I6TD4LS740	IC 112
29 232 00-302	L78N12		I03A98N120	IC 501 Δ
29 233 00-302	L78N05		I03A98N050	IC 502 Δ
29 233 00-302	L78N05		I03A98N050	IC 503 Δ
Transistoren/Transistors				
21 736 00-301	KTC1815 Y		TCA0018154	Q 101
21 736 00-301	KTC1815 Y		TCA0018154	Q 102
Dioden/Diodes				
29 236 00-3041	DS442XFA5 Diode		D13FDS442X	D 101
11 239 00-3041	10D-1 FC Diode		D28F010D10	D 501 Δ
29 238 00-3041	30D-1 FC Diode		D28F030D10	D 502 Δ
29 238 00-3041	30D-1 FC Diode		D28F030D10	D 503 Δ
11 239 00-3041	10D-1 FC Diode		D28F010D10	D 504 Δ
29 241 00-3045	TLG208 LED		0021554010	D 505
Spulen und Trafos/Coils and Transformers				
29 242 00-3251	Spule	Coil, line filter	ELF-18D356	L 501 Δ
29 243 00-3243	Transformator	Transformer power AC	0657001E	T 501 Δ
Schalter/Switches				
29 244 00-3272	Netzschalter	Switch, slide	0530113003	SW 501 Δ
Platinen/PC Boards				
29 245 00-502	Platine Interface	P.C.B. MF0004B	13MF0004B1	PCB 101
29 246 00-502	Netzanschlußplatine	P.C.B. MF0003A	13MF0003AB	PCB 501
29 247 00-502	Netzteilplatine	P.C.B. MF0001A	13MF0001AB	PCB 502
29 248 00-502	LED-Platine	P.C.B. MF 0005A	13MF0005AB	PCB 503
29 249 00-502	Anschlußplatine	P.C.B. MF0002A	13MF0002A1	PCB 504
Verschiedenes/Miscellaneous				
29 250 00-502	Floppy-Laufwerk EME-150A	Compact floppy disk D6	160140001A	FDD 301
29 251 00-926	Diskette System (CP, M)	Compact floppy disc	142131005C	CFD 101
	Steckverbindung	Cord EIS connector	06836Y0021	CD 101
	Steckverbindung	Cord EIS connector	068G12089A	CD 502
	Steckverbindung	Cord EIS connector	068G12023A	CD 504
	Steckverbindung	Cord AC bush E2N	120L450002	CD 505
	Steckverbindung	Cord EIS connector	068W6Q0021	CD 506
	Steckverbindung	Cord EIS connector	068G14061A	CD 507
29 239 00-333	Steckverbindung, Interface	Connector, card edge	069LN50010	CE 101
	Steckverbindung	Connector P.C.B. side	06946Y0020	CP 501
	Steckverbindung	Connector P.C.B. side	0694120059	CP 502
	Steckverbindung	Connector P.C.B. side	0694130019	CP 503
	Steckverbindung	Connector P.C.B. side	0694120059	CP 504
	Sicherungshalter	Holder, fuse	067H000001	FH 501
	Sicherungshalter	Holder, fuse	067H000001	FH 502
	Sicherung T 1 A	Fuse	0802T01001	F 501 Δ
	Steckverbindung	Terminal, pin	126C000001	PT 501
	Steckverbindung	Terminal, pin	126C000001	PT 502
06 045 00-333	IC-Sockel	IC-Socket	0675128002	J 101

Anschlußplatine

Bestückungsseite

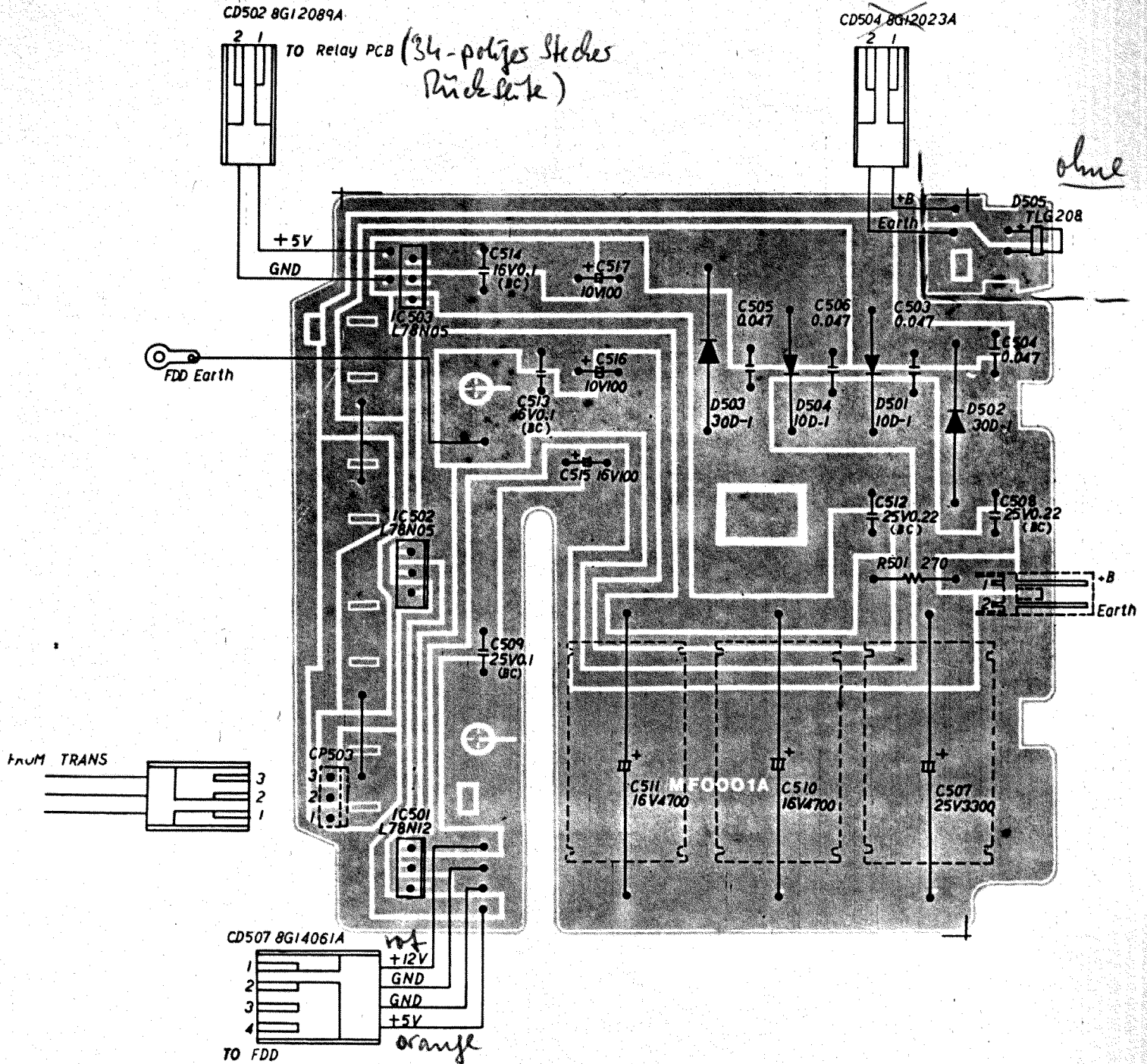


Lötseite

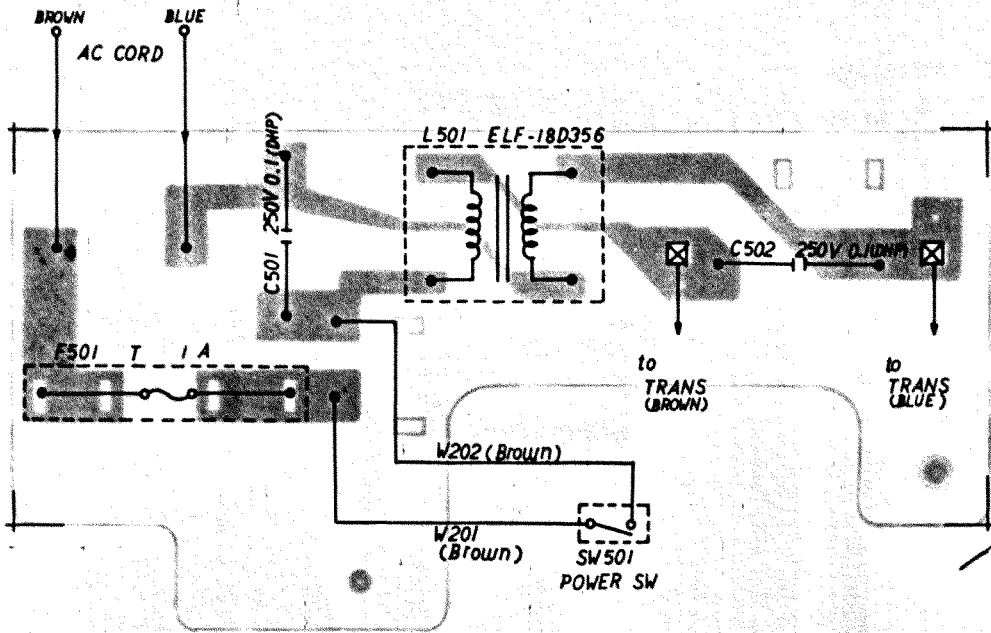


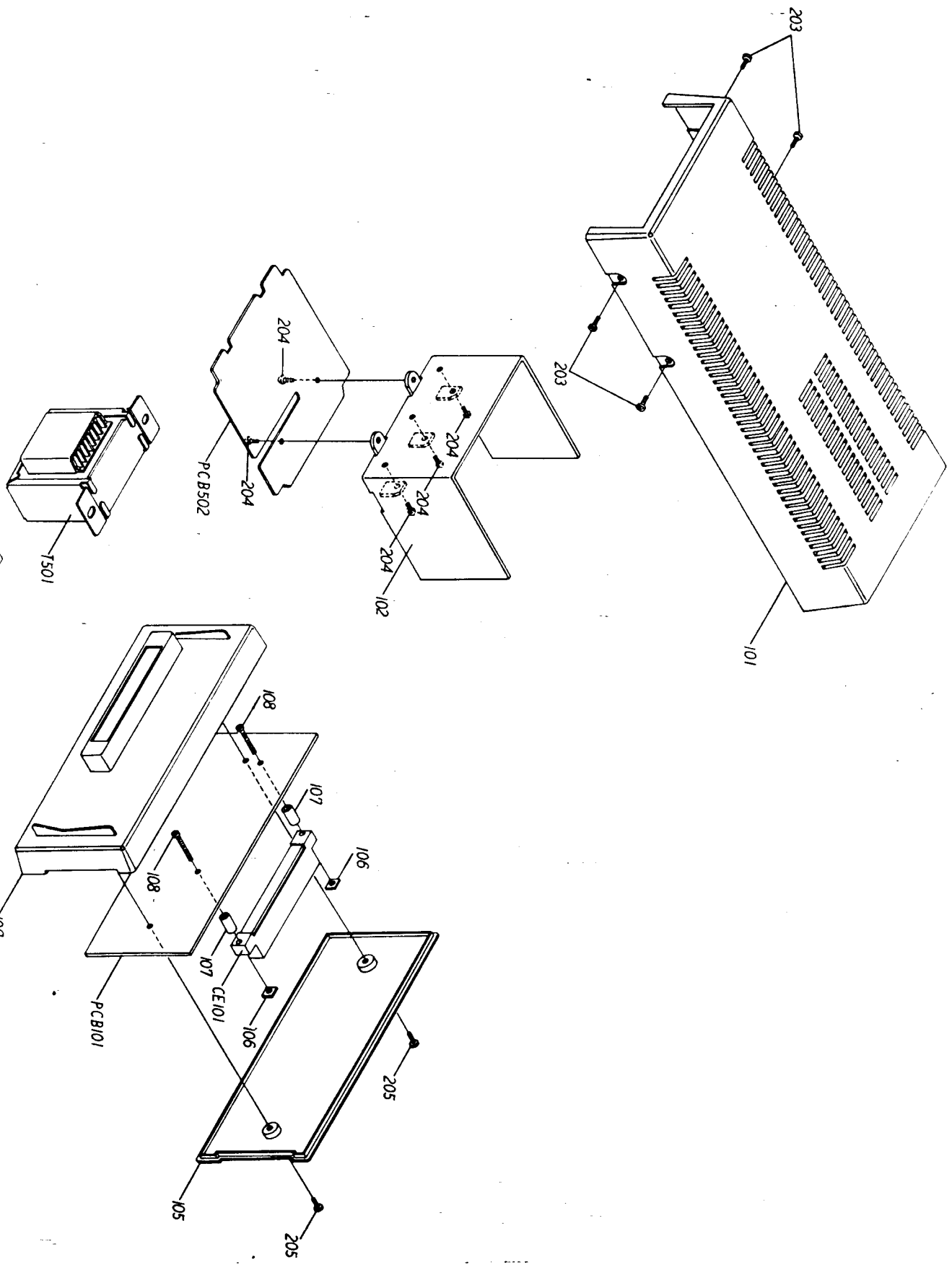
Netzteilplatine

Lotseite

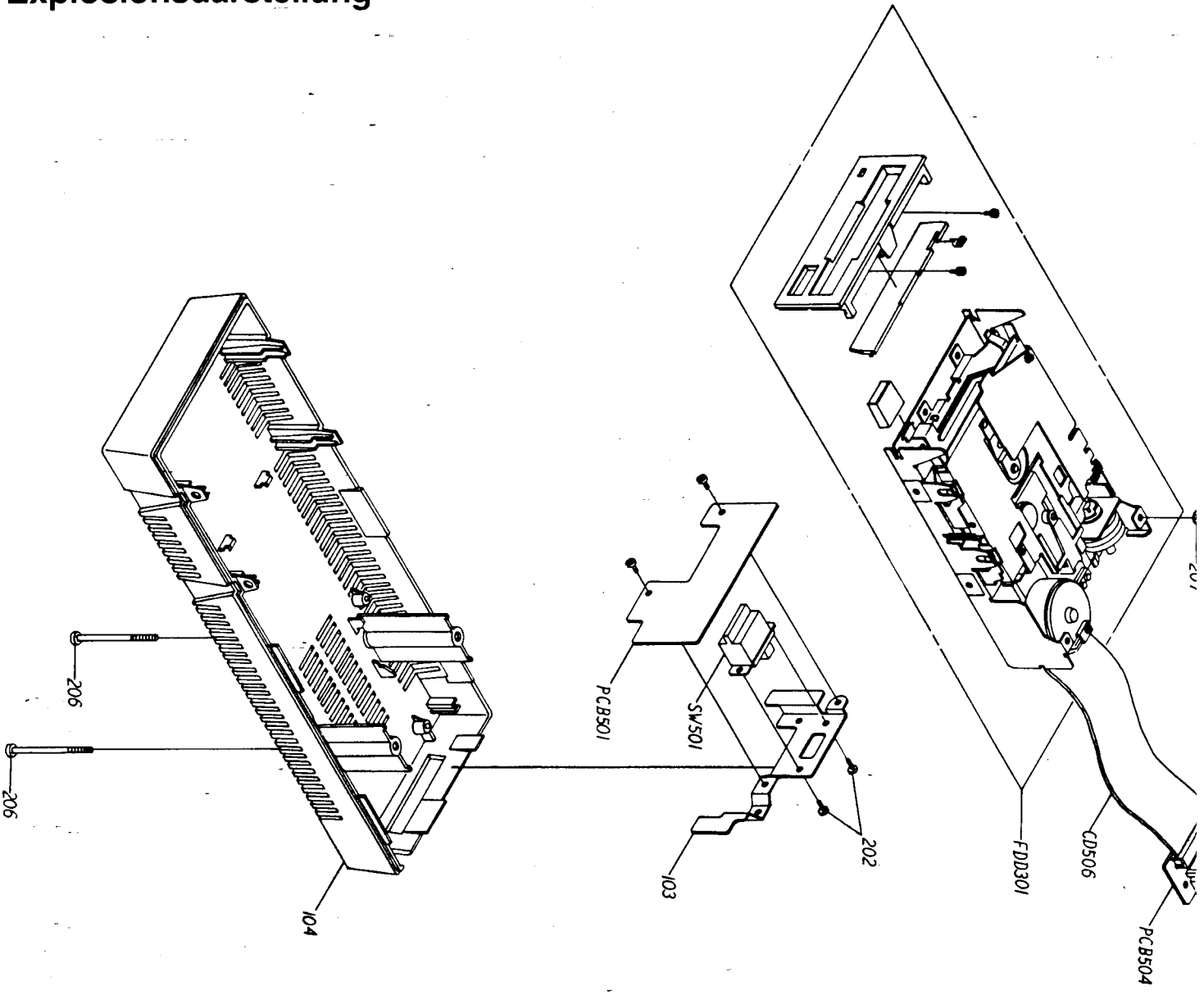


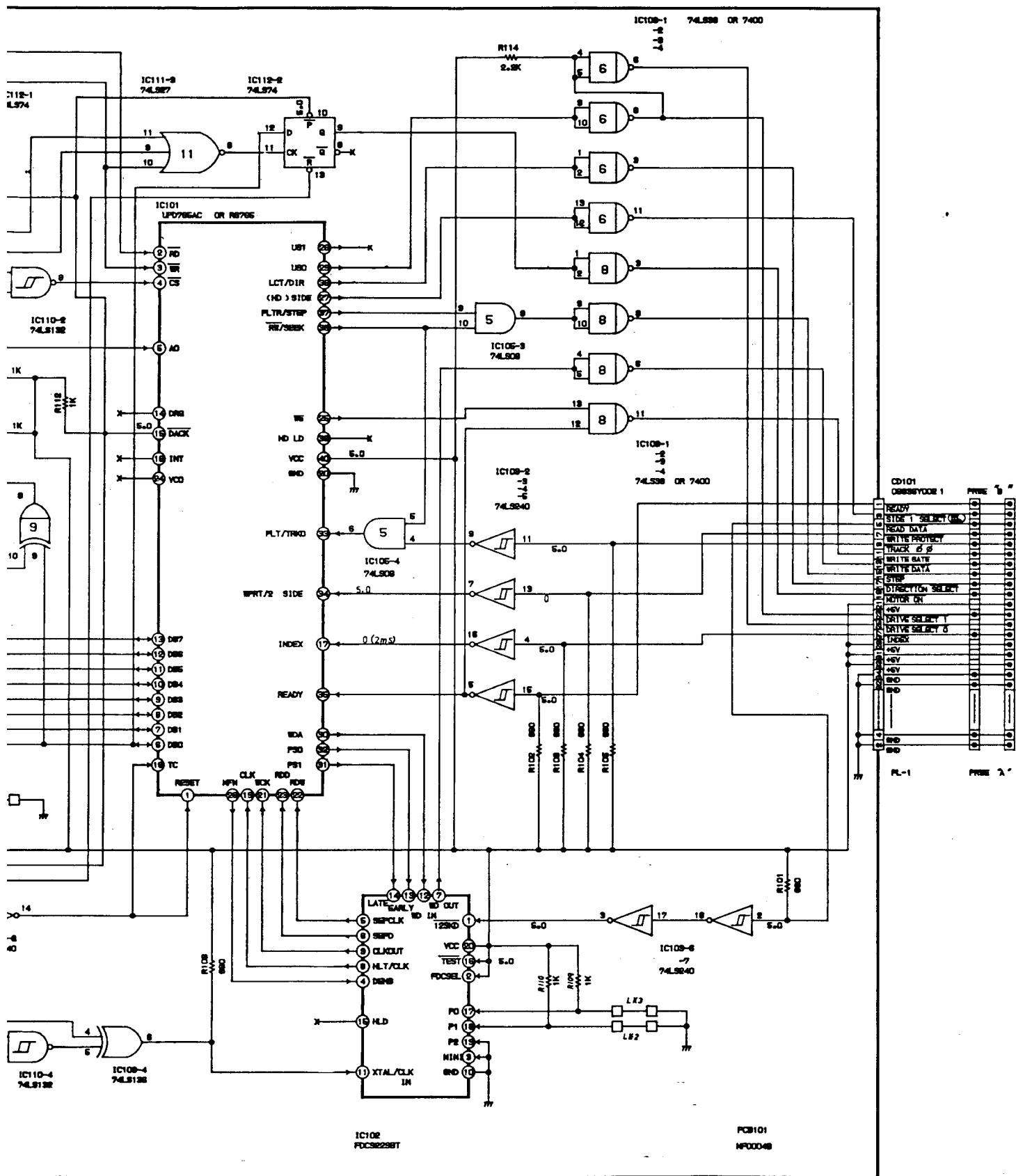
Netzanschlußplatine





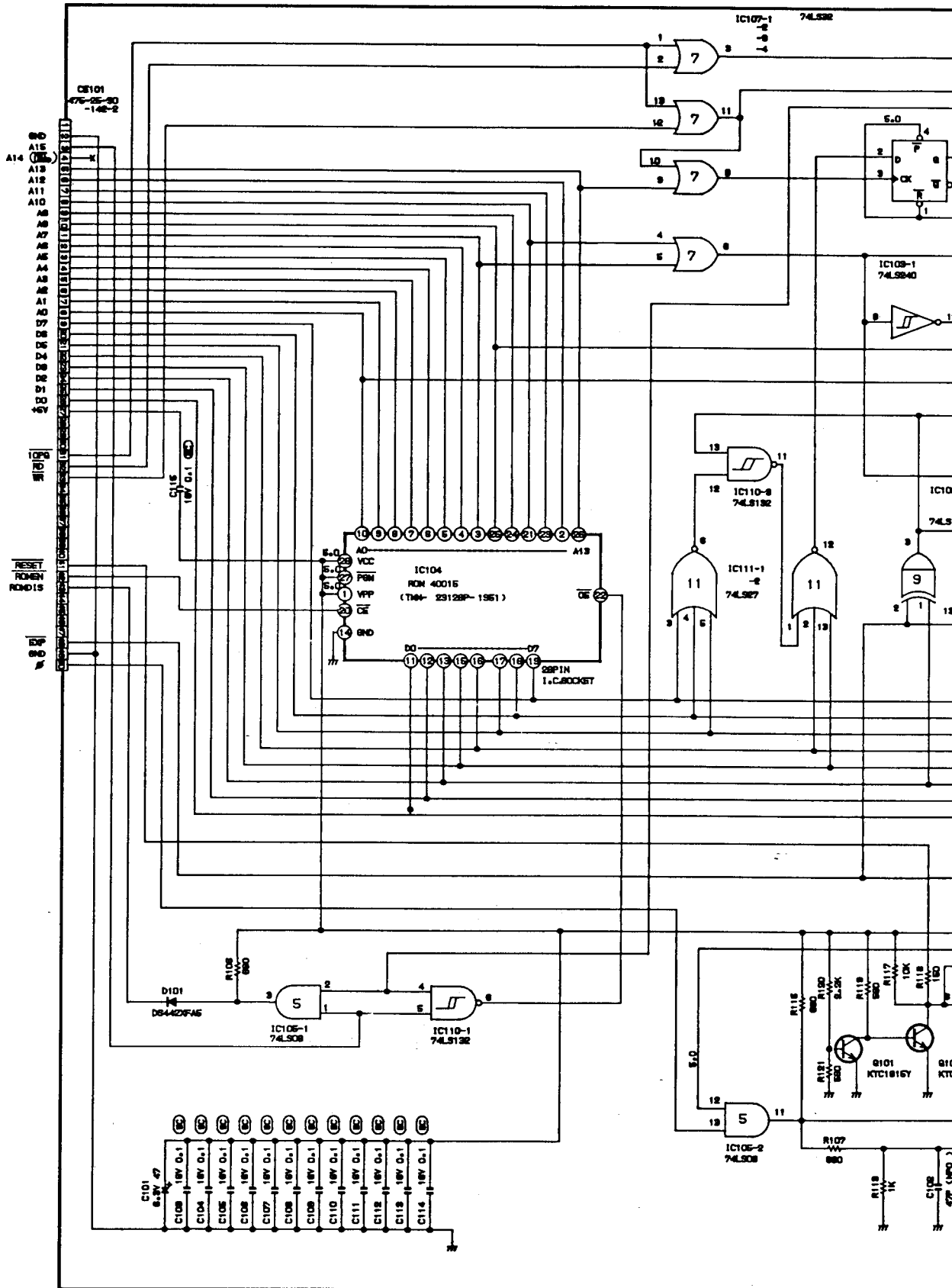
Explosionsdarstellung



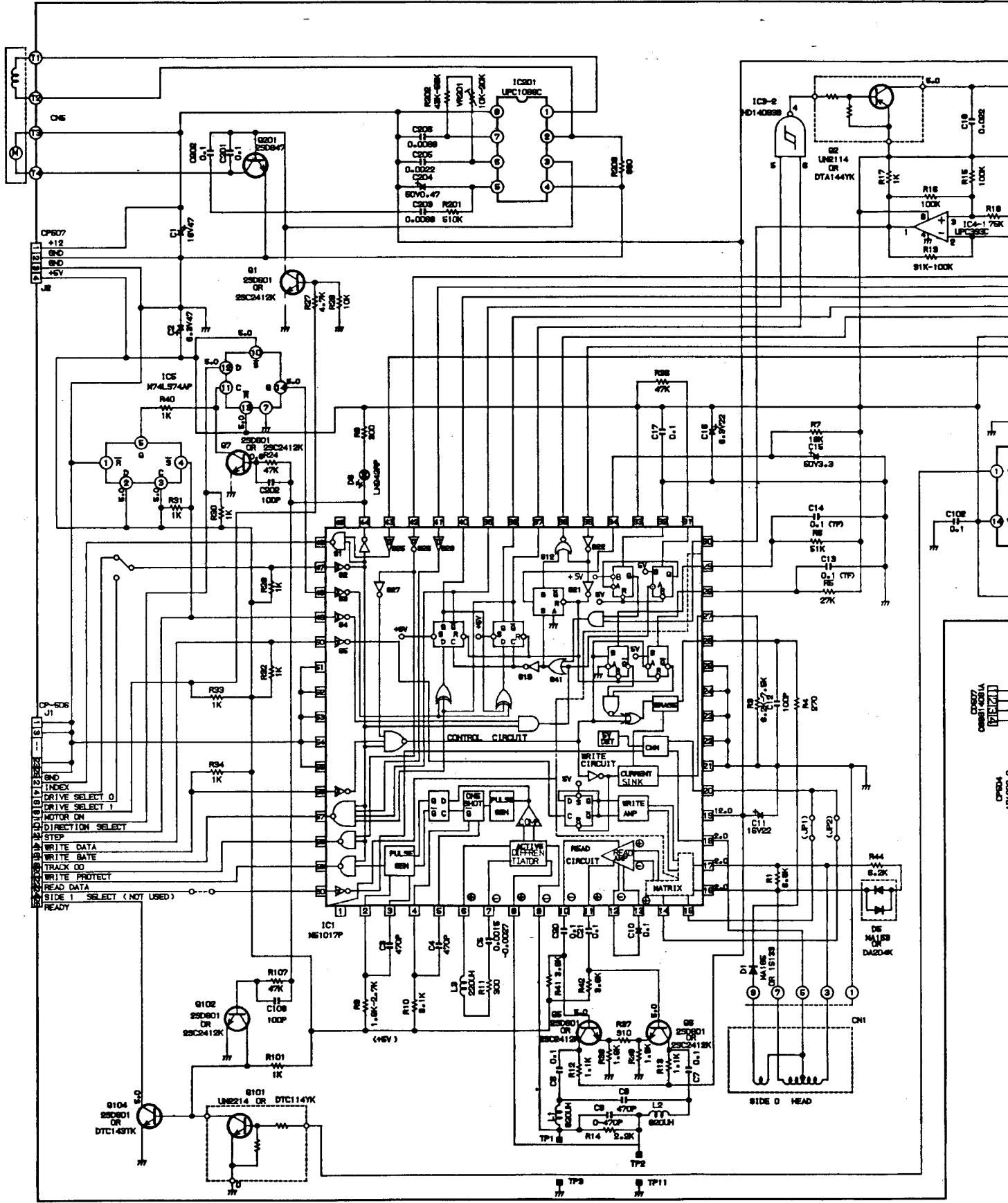


NOTE: THIS SCHEMATIC DIAGRAM IS THE LATEST AT THE TIME OF PRINTING AND SUBJECT TO CHANGE WITHOUT NOTICE.

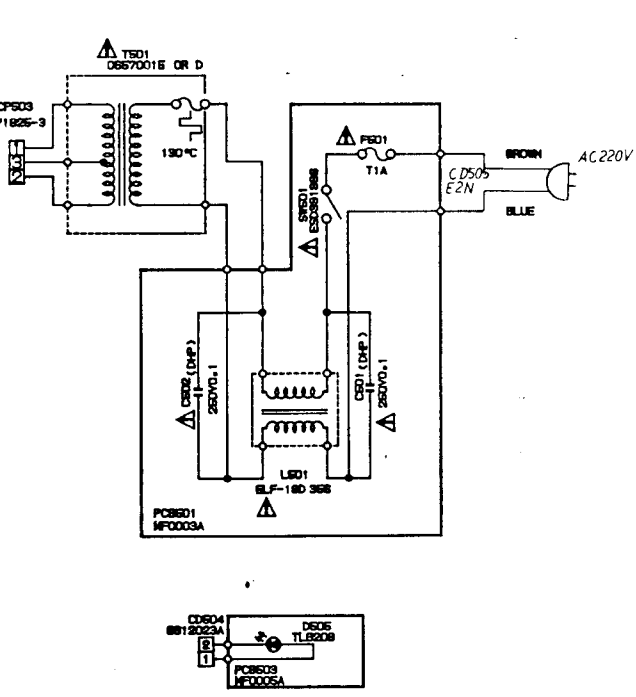
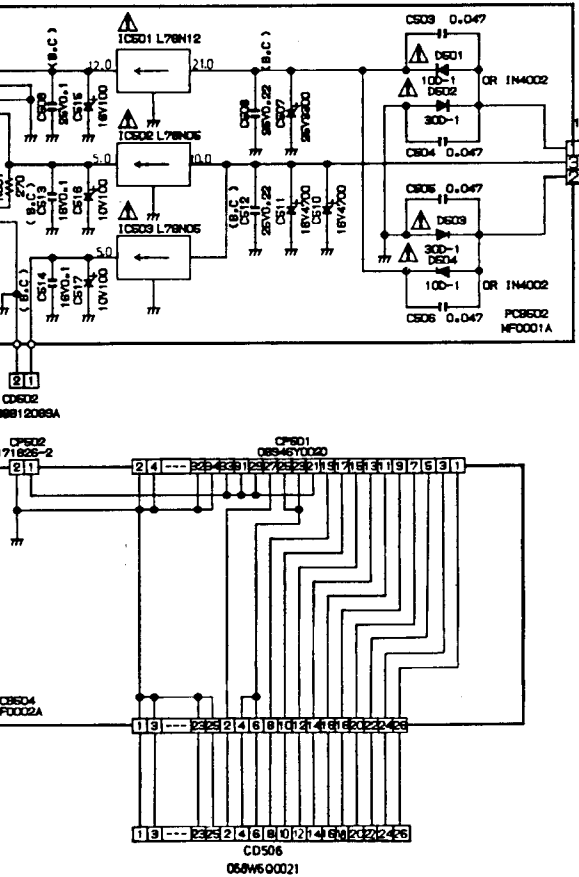
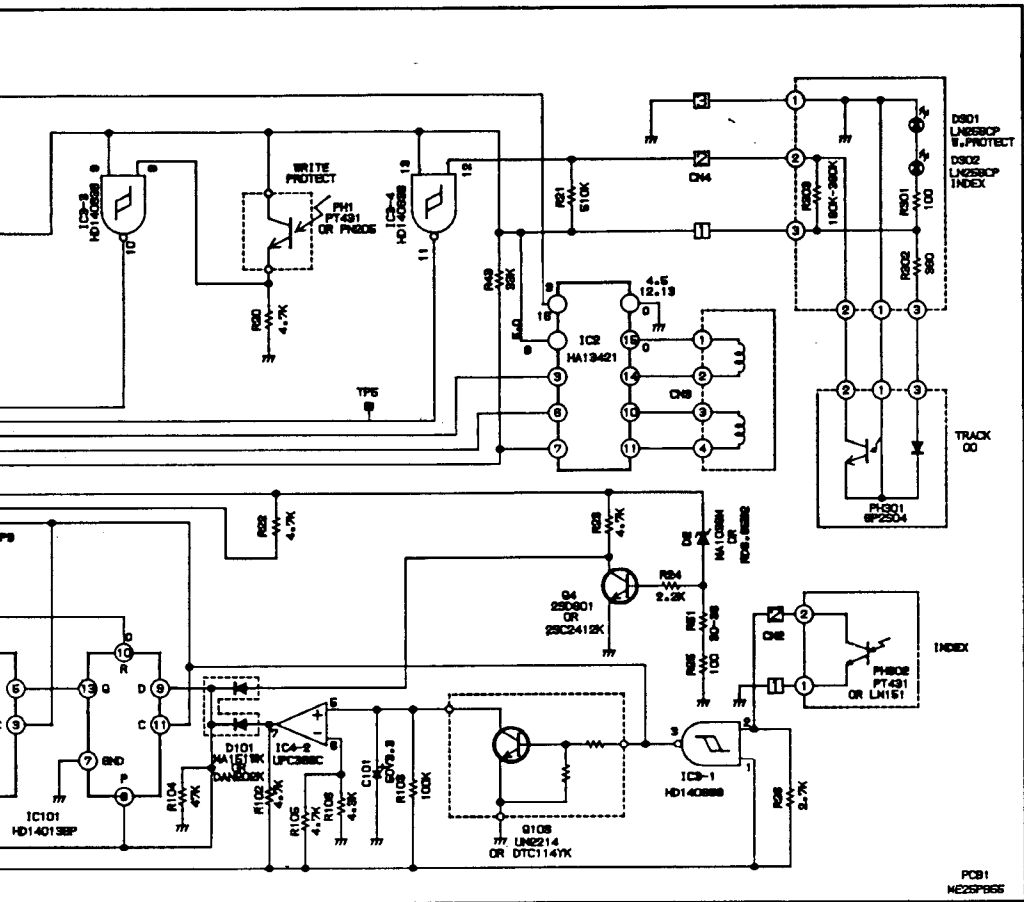
Schaltbild Interface



Schaltbild Laufwerk



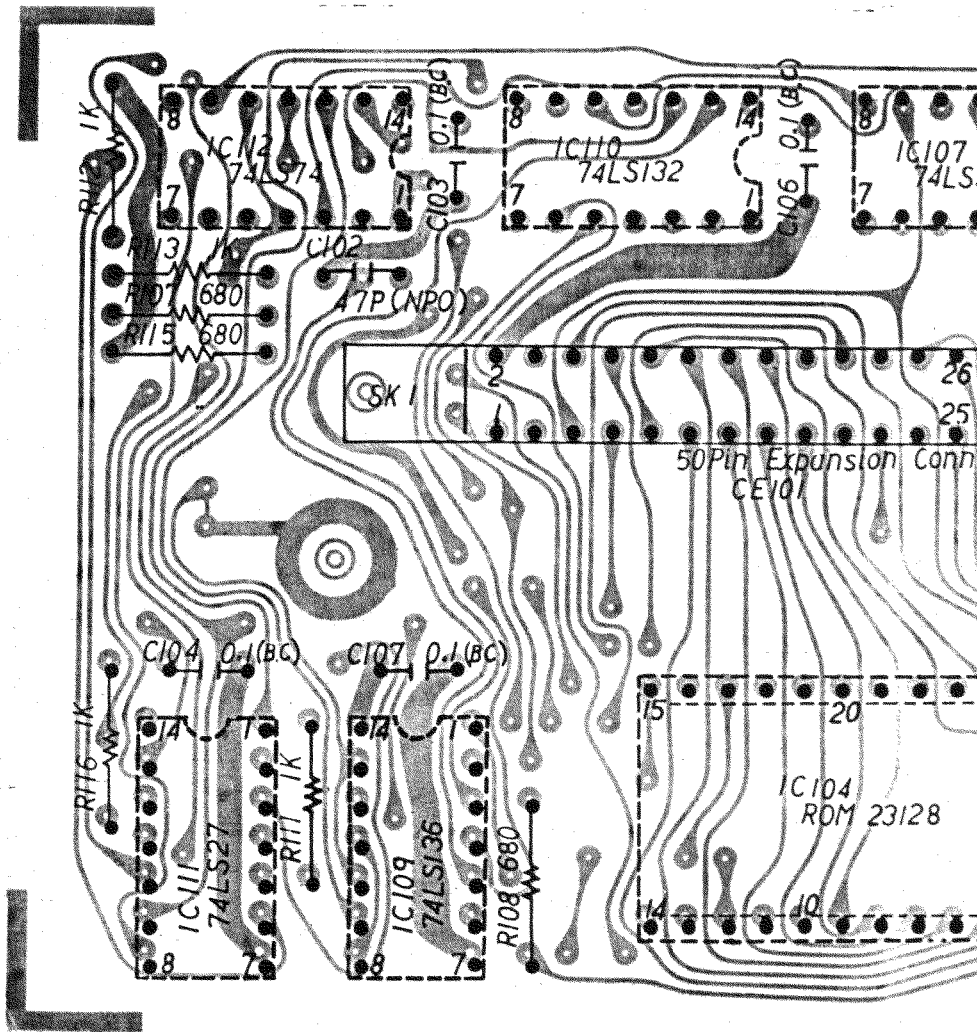
CONDITION: THE DISKETTE IS NOT IN DRIVE.
 J1 PIN NO 24... IS LOW ACTIVE.



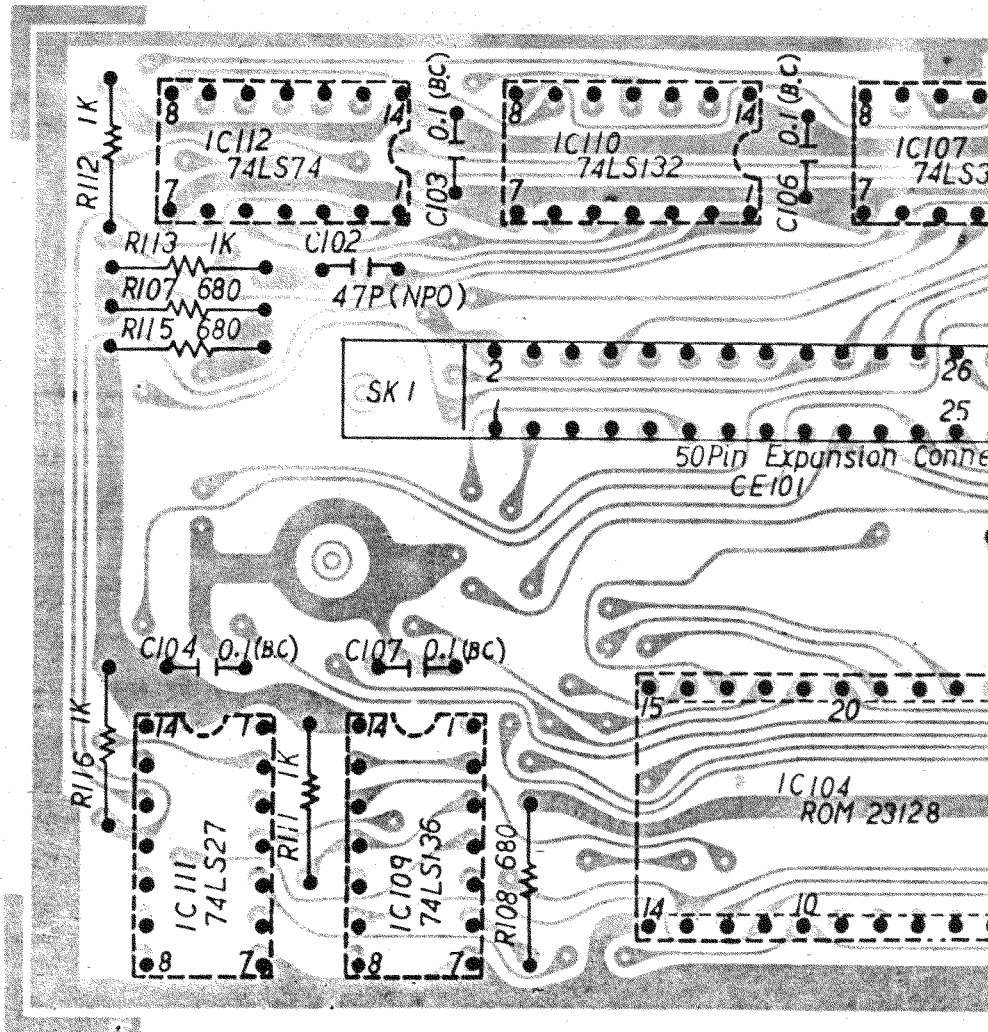
CAUTION: SINCE THESE PARTS MARKED BY ▲ ARE CRITICAL FOR SAFETY, USE ONES DESCRIBED ON PARTS LIST ONLY.
 ATTENTION: LES PIÉCES REPARÉES PAR UNE ÉTANÉ DANGÉREUSES AN PÉCHÉ DE VUE SECURITE, N'UTILISER QUE CELLES DECRITES DANS LA NOMENCLATURE DES PIÉCES.

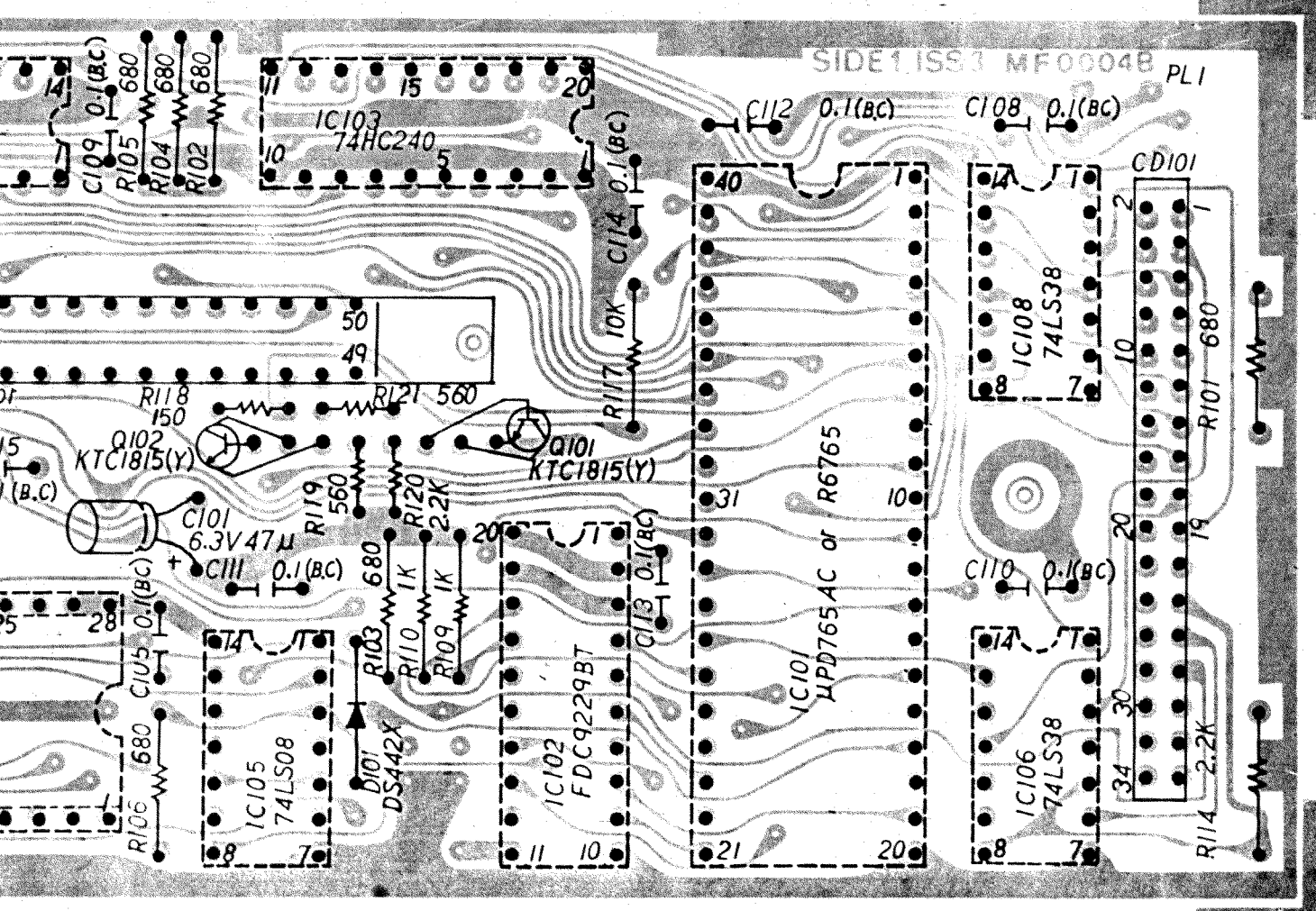
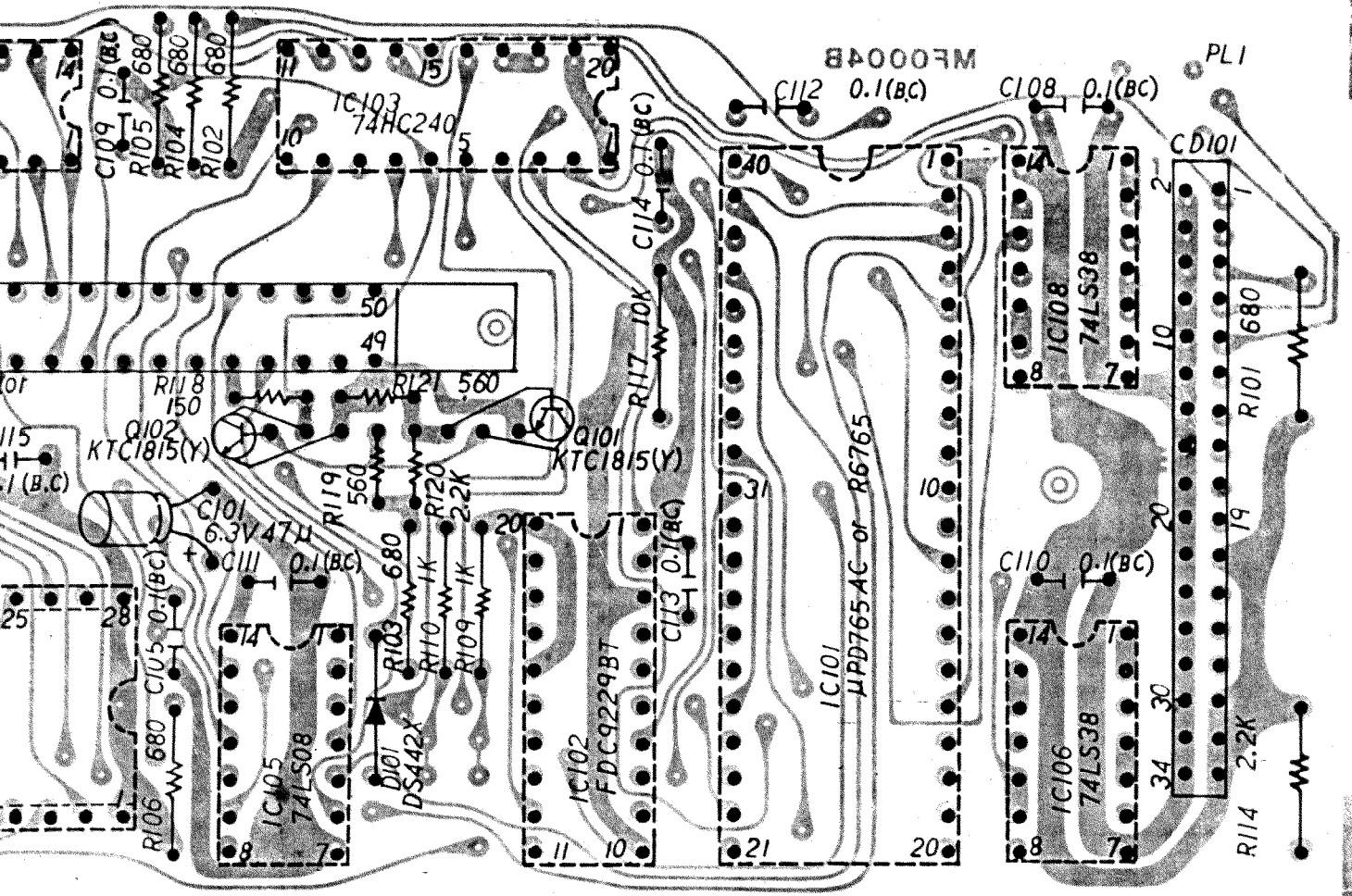
059W6 00021

Platinendarstellung
Interface
Bestückungsseite



Lötseite





Ausbau der Floppy-Disk-Einheit

Achtung: Der Kopfschrittmotor sollte beim Ausbau der Floppy-Disk-Einheit nicht berührt werden.

1. Entfernen Sie die 4 Schrauben ① an der Seite (je 2 links und rechts) und die 2 Schrauben ② auf der Unterseite des Gerätes (siehe Bild 1).
2. Nehmen Sie das Gehäuseoberteil ab.
3. Entfernen Sie den 4poligen und den 26poligen Stecker auf der Rückseite der Floppy-Disk-Einheit.
4. Entfernen Sie die Masseanschlußschraube ③ (siehe Bild 2).
5. Entnehmen Sie die Floppy-Disk-Einheit.
6. Der Zusammenbau erfolgt in umgekehrter Reihenfolge.

